



BEYAZLI GRUP



"с уверенностью шагаем в будущее..."



СТОИМОСТЬ ЛИНИИ

13.685 EURO

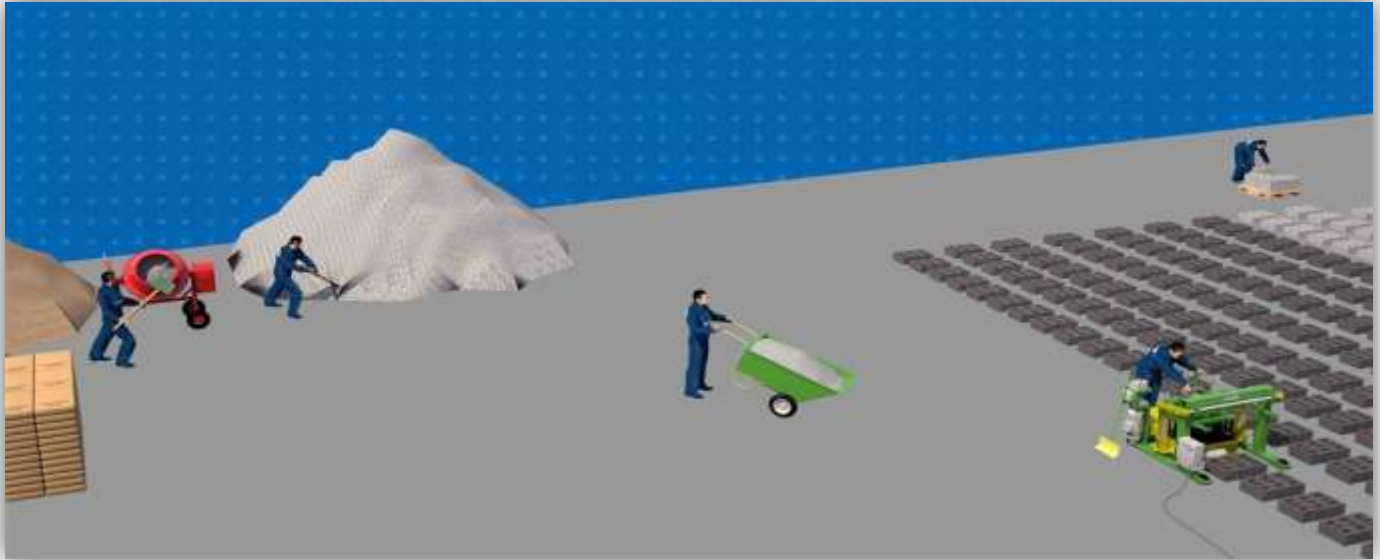
ПРОИЗВОДИМАЯ МОЩНОСТЬ ПЕРЕДВИЖНОЙ ВИБРОПРЕСС - VESS 3.1 В ДЕНЬ (8 ЧАСОВАЯ СМЕНА)

2.750 Шт. СТЕНОВОЙ КАМЕНЬ

ФАБРИКА : TRABZON – ERZURUM DEVLET KARAYOLU ÜZERİ 9.Km. AKOLUK BELEDİYE KARŞISI – ÇAĞLAYAN / TRABZON / TÜRKİYE
ФАБРИКА : +90 462 357 30 62/OFİS : +90 462 321 0778/GSM : +90 549 325 66 62/Web :www.vessvibropress.ru- E-mail: tolga@beyazligroup.com

 Пожалуйста, подумайте о природе, прежде чем распечатать этот файл./Please consider the environment before printing this document

ПРИМЕР УСТАНОВКИ ЛИНИИ



ОПИСАНИЕ ЛИНИИ

УНИВЕРСАЛЬНАЯ МАШИНА VESS 3.1: ПРИГОТОВЛЕННАЯ В БЕТНОСМЕСИТЕЛЕ СМЕСЬ ЗАГРУЖАЕТСЯ В ВИБРОПРЕСС. МАТРИЦА ПРИЖИМАЕТСЯ К БЕТОННОМУ ПОЛУ ПРИ ПОМОЩИ ГИДРОЦИЛИНДРОВ. ЗАТЕМ МЕТОДОМ ВИБРОДОЗИРОВАНИЯ ПРИ ВОЗВРАТНО-ПОСТУПАТЕЛЬНЫХ ДВИЖЕНИЯХ ЗАГРУЗЧИКА ПРОИСХОДИТ ЗАПОЛНЕНИЕ СМЕСЬЮ МАТРИЦЫ. ВЫ ИМЕЕТЕ ВОЗМОЖНОСТЬ ПРОИЗВОДИТЬ РАЗЛИЧНЫЕ БЕТОННЫЕ ИЗДЕЛИЯ ТАКИЕ КАК СТЕНОВОЙ БЛОК-ТЕПЛОБЛОК-ТЕРМОБЛОК-САДОВЫЙ БОРДЮР И Т.Д. ДИЗАЙН ЛИНИИ СПРОЕКТИРОВАН НА ОСНОВЕ **УНИВЕРСАЛЬНОЙ** СТАЦИОНАРНО ОПЕРАЦИОННОЙ СИСТЕМЫ.ЛИНИЯ РАЗРАБОТАНА НА ОСНОВЕ РАБОТЫ 24 ЧАСА В СУТКИ. ТАКЖЕ МЫ ИМЕЕМ ПРОИЗВОДСТВО ЛИНИЙ С РАЗЛИЧНОЙ АВТОМАТИЗАЦИЕЙ И ПРОИЗВОДИТЕЛЬНОСТЬЮ. ДЛЯ КОНСУЛЬТАЦИИ И ДЕТАЛЬНОЙ ИНФОРМАЦИИ СВЯЖИТЕСЬ С БЛИЖАЙШИМ ПРЕДСТАВИТЕЛЬСТВОМ НАШЕЙ КОМПАНИИ.

НИЖЕ ОПИСАН ПЕРЕЧЕНЬ-НАИМЕНОВАНИЕ И СТОИМОСТЬ ЛИНИИ ПО, "ПРОНУМЕРОВАННОЙ ПРИМЕРНОЙ УСТАНОВКЕ". ПРИМЕРНАЯ УСТАНОВКА СОСТАВЛЕНА ПО ПРИМЕРУ ЛИНИИ ПОД КЛЮЧ. ТАКЖЕ ВЫ МОЖЕТЕ ОПЦИОНАЛЬНО ДОБАВЛЯТЬ И УБИРАТЬ КОЛИЧЕСТВО ОБОРУДОВАНИЯ ПО ВАШЕМУ УСМОТРЕНИЮ. (Для запроса коммерческого предложения посетите наш веб-сайт)

ПЛОЩАДЬ ПОМЕЩЕНИЯ ДЛЯ ДАННОЙ ЛИНИИ (УСТАНОВКА СКЛАД-СУШКИ ИЗДЕЛИЙ) ДОЛЖНА БЫТЬ МИНИМУМ **1.000 м²**. НЕТ НЕОБХОДИМОСТИ В ПОКРЫТИИ КРЫШИ. **ОДНА ВТОРАЯ (1/2)** ПЛОЩАДИ ДОЛЖНА ЗАЛИВАТЬСЯ БЕТОНОМ.

ОБЪЕМ ОТГРУЗКИ МАШИНЫ УНИВЕРСАЛЬНОЙ 3.1

20-КА ФУТОВЫЙ HQ 1 ШТ.

СПИСОК ОБОРУДОВАНИЯ КОТОРЫЙ ОПИСЫВАЕТСЯ В ПРИМЕРНОЙ УСТАНОВКЕ

(01) – УНИВЕРСАЛЬНОЙ ПЕРЕДВИЖНОЙ ВИБРОПРЕСС – VESS 3.1



ОПИСАННЫЕ МАШИНЫ

▶ ИМЕЕТСЯ БОЛЬШАЯ ПРОИЗВОДИМОСТЬ С МАЛЫМ КОЛИЧЕСТВОМ ПЕРСОНАЛА. ▶ ЛЕГКО МОЖНО НАЙТИ ЛЮБЫЕ НУЖНЫЕ ЗАПЧАСТИ. ▶ РАСХОД ЭЛЕКТРИЧЕСТВА СНИЖЕН ДО МИНИМУМА. ▶ МАШИНА ОЧЕНЬ ЛЕГКО ПЕРЕВОЗИТСЯ И УСТАНОВИТСЯ НА НУЖНОЕ МЕСТО. ▶ МОЖЕТЕ ПРОИЗВОДИТЬ ИЗДЕЛИЯ ДАЖЕ НА ТЕРРИТОРИИ ЗАКАЗЧИКА. ▶ БЛАГОДАРЯ ТИХОМУ МОТОРУ МАШИНА РАБОТАЕТ ОЧЕНЬ ТИХО. ▶ ИМЕЕТ НЕГОРЮЧИЙ ЭЛЕКТРИЧЕСКИЙ КАБЕЛЬ. ▶ ОЧЕНЬ ЛЕГКО МЕНЯЕТСЯ ФОРМА, ЗА КОРОТКИЙ СРОК. ▶ НЕ НУЖЕН ТЕХНИЧЕСКИЙ ПЕРСОНАЛ ДЛЯ МОНТАЖА. ▶ РАБОТАЕТ С МЕЛКИМ ЗАПОЛНИТЕЛЕМ, МОЖЕТ ПРОИЗВОДИТЬ БЛОКИ С ГЛАДКОЙ ПОВЕРХНОСТЬЮ. ▶ БЛАГОДАРЯ ДОПОЛНИТЕЛЬНОМУ ОБОРУДОВАНИЮ ИМЕЕТСЯ ВОЗМОЖНОСТЬ ПРОИЗВОДИТ ФАБРИЧНЫЕ ИЗДЕЛИЯ. ▶ ПО ЖЕЛАНИЮ МОЖЕТ РАБОТАТЬ В СТАЦИОНАРНОМ ВИДЕ. (МАШИНА УМЕЕТ ПРОИЗВОДИТЬ С ПОДДОНАМИ)



ВИД РАБОТЫ

▶ ДВИЖЕНИЕ МАШИНЫ НА АВТОМАТИЗАЦИИ	▶ ВИБРАЦИЯ С АВТОМАТИЧЕСКИМ СЕНСОРОМ.
▶ ИМЕЕТСЯ РЕГУЛЕРОВЩИК ВЫСОТЫ	▶ ИМЕЕТСЯ СИГНАЛ ДВИЖЕНИЯ
▶ МАТРИЦА ПРИВОДИТСЯ В ДВИЖЕНИЕ АВТОМАТ.СЕНСОРОМ	▶ РЕГУЛИРУЕМАЯ СИСТЕМА ДАВЛЕНИЯ
▶ ДВИЖЕНИЕ ВРАЩЕНИЯ УПРАВЛЯЕТСЯ ОПЕРАТОРОМ	▶ ЗАСЫПАНИЕ РАСТВОРА ОСУЩЕСТВЛЯЕТСЯ В РУЧНУЮ
▶ ИМЕЕТСЯ ЛОТОК ДЛЯ МНОГО ЗАСЫПАНОГО РАСТВОРА	▶ ИНДИКАТОР С ПОКАЗАТЕЛЕМ УРОВНЯ МАСЛА
▶ КОЛЕСА СЛУЖАТ ВСЮ ЖИЗНЬ НЕИЗНАШИВАЮТСЯ	▶ ДЛЯ БЕЗОПАСНОСТИ, ЕСТЬ АВАРИЙНАЯ КНОПКА СТОП
▶ ГИДРАВЛИЧЕСКАЯ СИСТЕМА И ВОЗДУШНЫЕ ФИЛЬТРЫ	▶ ОЧЕЩАЕТ ПОМЕЩЕНИЕ ГДЕ БУДЕТ ПРОИЗВОДСТВО

ДОПОЛНИТЕЛЬНО ПО ЖЕЛАНИЮ

ОБОРУДОВАНИЕ ДЛЯ ДЕКОРАТИВНОГО БЛОКА (НА ОДНОЙ ФОРМЕ ОДИН БЛОК)

РУЧНОЙ РОБОТ СБОРЩИК // АППАРАТ ДЛЯ СТАЦИОНАРНОГО ПРОИЗВОДСТВА (СИСТЕМА ПОДДОНОВ)

ФОРМА ТЕПЛОБЛОКА // ГЕНЕРАТОР // КОМПРЕССОР // ЕВРОПОДДОН

ЗАНАВЕС (ДЛЯ ЗАЩИТЫ МАШИНЫ ОТ ВНЕШНИХ ВОЗДЕЙСТВИЙ)

ДВА ВИДА ДВИГАТЕЛЯ 220V ИЛИ 380V

ФАБРИКА : TRABZON – ERZURUM DEVLET KARAYOLU ÜZERİ 9.Km. AKOLUK BELEDİYE KARŞISI – ÇAĞLAYAN / ТРАБЗОН / ТУРЦИЯ
 ФАБРИКА : +90 462 357 30 62/OFİS : +90 462 321 0778/GSM : +90 549 325 66 62/Web :www.vessvibropress.ru- E-mail: tolga@beyazligroup.com

 Пожалуйста, подумайте о природе, прежде чем распечатать этот файл./Please consider the environment before printing this document













ТЕХНИЧЕСКАЯ СПЕЦИФИКАЦИЯ

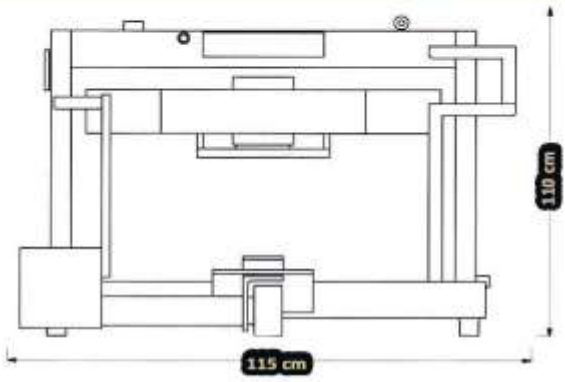
ВИД УПРАВЛЕНИЯ	УНИВЕРСАЛЬНОЙ	ГИДРАВЛИЧЕСКИЙ БАК	60 л.
КОЛИЧЕСТВО ДВИГАТЕЛЕЙ	4 Шт.	ГИДРАВЛИЧЕСКИЙ НАЖИМ	50 Бар
МОЩНОСТЬ ДВИГАТЕЛЯ	4 кВт	ВЕС	630 кг.
КОЛИЧЕСТВО ВИБРО ДВИГАТЕЛЕЙ	ДВА ВИБРО ДВИГАТЕЛЯ	ВНЕШНИЙ ОБЪЕМ	165x115x110 см
СИЛА ВИБРАЦИИ	2 X 450 кг.	ЭЛЕКТРИЧЕСКИЙ КАБЕЛЬ(ШТЕКЕРНЫЙ)	50 м
ОБОРОТ ВИБРАЦИИ	20 СЕКУНД	ПЕРСОНАЛ ДЛЯ УПРАВЛЕНИЯ	4 ЧЕЛ
ВИД ЗЖАТИЯ	ТОРСИОННЫЙ(ПРУЖИНОЙ)	РЕКОМЕНДУЕМОЕ ПОМЕЩЕНИЯ	480 м ² (12 x 40)
ПРОДУКТЫ	ВЫСОТОЙ 18-20 см.	ЗАПОЛНИТЕЛЬ(РЕКОМЕНДУЕТСЯ)	5 мм



ЗАМЕТКА: В ПОМЕЩЕНИИ ПРОИЗВОДСТВА РУЧНАЯ МАШИНА ПРИ ПРОИЗВОДСТВЕ ИЗДЕЛИЙ ОСТАВЛЯЕТ ПРОМЕЖУТКИ МЕЖДУ ИЗДЕЛИЯМИ СПЕРЕДИ ПО 5 см. ПО СТОРОНАМ ПО 35 см. АВТОМАТИЧЕСКАЯ МАШИНЫ ОСТАВЛЯЕТ ПРОМЕЖУТКИ СПЕРЕДИ ПО 20 см. ПО СТОРОНАМ ПО 35 см). РЕКОМЕНДУЕТСЯ ДЛЯ РУЧНЫХ МАШИН ПОСТРОИТЬ МИНИМАЛЬНО 12X40 м ПЛОЩАДИ БЕТОНА.

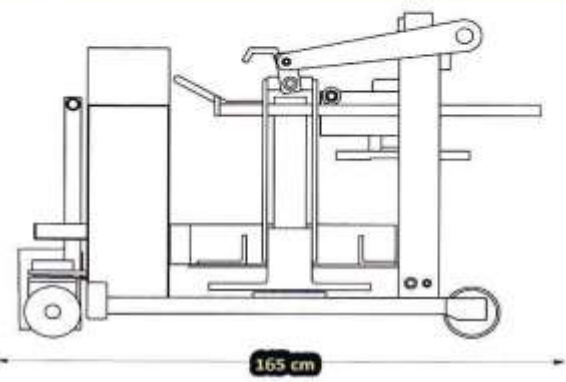
ПРОИЗВОДИМАЯ МОЩНОСТЬ ЗА НАЖИМ

 (5 ШТ)	ШЛАКОБЛОК - 10 см 10 x 40 x в:20	 (2 ШТ)	ШЛАКОБЛОК - 30 см 30 x 40 x в:20
 (4 ШТ)	ШЛАКОБЛОК - 12 см 12 x 40 x в:20	 (3 ШТ)	КЕРАМЗИТОБЛОК - 20 см 20 x 40 x в:20
 (4 ШТ)	ШЛАКОБЛОК - 15 см 15 x 40 x в:20	 (3 ШТ)	ТЕРМОБЛОК - 20 см 20 x 40 x в:20
 (3 ШТ)	ШЛАКОБЛОК - 20 см 20 x 40 x в:20	 (1 ШТ)	ДЕКОРАТИВНЫЙ БЛОК - 20 см 20 x 40 x в:20
 (2 ШТ)	ШЛАКОБЛОК - 25 см 25 x 40 x в:20	 (2 ШТ)	БОРДЮР - 50 см 12 x 50 x в:20




115 cm

110 cm



165 cm



(02)– ПОРТАТИВНЫЙ СМЕСИТЕЛЬ РАСТВОРА



ЭТО ОБОРУДОВАНИЕ КОТОРОЕ ИЗГОТАВЛИВАЕТСЯ РАСТВОРА ДЛЯ ИЗДЕЛИИ. ЕМКОСТЬ СМЕСИ 380-400 л. СУЩЕСТВУЕТ СМЕННЫЙ ПРИВОД. ЕСТЬ ШКИВНОЙ БАЗЫ АРМИРОВАННЫЙ СТАЛЬНОЙ БАЛКИ. ОН ЗАЩИЩЕН НАДЕЖНОЙ ЭЛЕКТРИЧЕСКОЙ ИЗОЛЯЦИИ. ВНУТРЕННИЕ РУКИ ПЕРЕШИВАЮТСЯ ОДНОРОДНО, БЫВАЕТ КАЧЕСТВЕННЫЙ РАСТВОР. ВЕРХНЯЯ И НИЖНЯЯ ЧАСТИ ШКИВНЫ МОГУТ ИЗМЕНЯЮТСЯ ПО ОТДЕЛЬНОСТИ. ПРИВОД СМЕСИТЕЛЯ И ПОДШИПНИКИ ШКИВНЫЕ БЕТОНА ИЗГОТАВЛИВАЮТСЯ ИЗ КАЧЕСТВЕННЫХ ПОДШИПНИКОВ. БЛАГОДАРЯ КОНИЧЕСКИХ ПОДШИПНИКОВ РАЗРЯДКА ЛЕГКО БЫВАЕТ. СМЕСИТЕЛЬ НЕ НУЖДАЕТСЯ ТЕХНИЧЕСКОЕ ОБСЛУЖИВАНИЕ.

(03)– ТЕЛЕЖКА ДЛЯ ПЕРЕВОЗА РАСТВОРА

ОБЕСПЕЧИВАЕТ ПЕРЕДАЧУ РАСТВОРА ИЗ СМЕСИТЕЛЯ В МАШИНУ ДЛЯ ИЗДЕЛИИ.



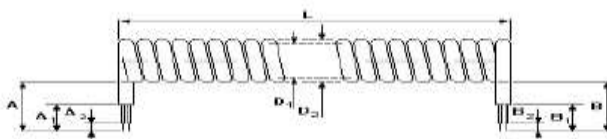
СПЕЦИФИКАЦИИ ОБОРУДОВАНИЯ

- ТОЛЩИНА ТРУБЫ 32/1.50 мм
- ТОЛЩИНА КОРПУСА 0.80 мм
- МАТЕРИАЛ КРАЯ НАКЛОННАЯ КОНСТРУКЦИЯ
- ЕМКОСТЬ КОРПУСА 85 л.
- ДУПЛЕКС КОЛЕСА
- КОРПУС(ST 52-A1 СТАЛЬНОЙ ЛИСТ
- ДЕМОНТИРОВАН(ВИНТОВАЯ)СИСТЕМА



(04)– СПИРАЛЬНЫЙ КАБЕЛЬ ПЕРЕДАЧИ ЭЛЕКТРИЧЕСТВА (ШТЕКЕРНЫЙ)

ЭТО КАБЕЛЬ КОТОРЫЙ ПЕРЕДАЕТ ЭНЕРГИЮ ОТ ЭЛЕКТРИЧЕСТВА К МАШИНЕ. СДЕЛАНО ДОСТАТОЧНО ДЛЯ ПРОИЗВОДСТВА. БЛАГОДАРЯ СПИРАЛЬНОЙ ЗАЩИТЫ, МАШИНА НЕ ЗАВИСИТ ОТ ПЕШЕХОДНЫХ ДВИЖЕНИЙ. БЛАГОДАРЯ ЭТОЙ ЗАЩИТЕ ОН МОЖЕТ ПОЙТИ В ЛЮБОМ МЕСТО ИМЕННО ГДЕ ВЫ ХОТИТЕ. УСТОЙЧИВ К МЕХАНИЧЕСКИМ НАГРУЗКАМ. САМАЯ ВАЖНАЯ ОСОБЕННОСТЬ СПИРАЛЬНЫХ КАБЕЛЕЙ ЭТО ИХ СПОСОБНОСТЬ БЫТЬ ВТЯНУТА ВО ИЗБЕЖАНИЕ ПУТАНИЦЫ В СВОЕЙ ОБЛАСТИ.



(05)-ЛОПАТА ДЛЯ РАСТВОРА

РАСТВОР ЧТО ТРАНСПОРТИРУЮТ С ПОМОЩЬЮ РУЧНОЙ ТЕЛЕЖКЕ СМЕСИТЕЛЯ, ИСПОЛЬЗУЕТСЯ ДЛЯ НАПОЛНЕНИЯ СО СПЕЦИАЛЬНЫМ ДИЗАЙНОМ В ПОЛОСТЬ ПРЕСС ФОРМЫ. РУЧНАЯ СИСТЕМА ПРЕДНАЗНАЧЕНА ЧТОБЫ ЛЕГКО ДЕРЖАТЬ И ДВИГАТЬСЯ. МЕТАЛЛ ГДЕ НАХОДИТСЯ В КОНЦЕВОЙ ЧАСТИ ИМЕЕТ КРИВИЗНУ 90 ГРАДУСОВ И ПОЗВОЛЯЕТ ПЛЕСЕНЬ ЧТОБЫ ЗАПОЛНИТЬ ЭТОТ ПРОБЕЛ ЗА КОРОТКОЕ ВРЕМЯ. ИЗ ЗА ТОГО ПОСТОЯННО НАХОДИТСЯ С РАСТВОРОМ, ИСПОЛЬЗОВАЛИ ИЗНОСОСТОЙКИЕ И ЛЕГКИЕ МАТЕРИАЛЫ.



(06)- ПРЕСС-ФОРМА СТЕНОВОЙ БЛОК (ST 52)

СТАЛЬНАЯ ПРЕСС-ФОРМА:КОНСТРУКЦИЯ ИЗГОТАВЛИВАЕТСЯ ИЗ ИЗНОСОСТОЙКОЙ СТАЛИ.ПРЕСС-ФОРМА ДЛЯ ПРОИЗВОДСТВА БОРДЮРА ШЛИФУЕТСЯ СПЕЦИАЛЬНОЙ СИСТЕМОЙ, ВНУТРЕННЯЯ ГРАНЬ ПУАНСОНА СОСТОИТ ИЗ ВЫСОКОКАЧЕСТВЕННОЙ СТАЛИ СК 45. В КОНЕЧНОМ ЭТАПЕ ФОРМА ПРОХОДЯ ВСЕ ТЕРМО ОБРАБОТКИ, ЗАКАЛЯЕТСЯ ИНДУКЦИЕЙ ДЛЯ ПРОЧНОСТИ.



БЕТОННЫЙ КАМЕНЬ

(07)- БЛОК ЭЛЕКТРИЧЕСТВА МАШИНА/ АВТОМАТИЗАЦИЯ

БЛОК СОСТОИТ ИЗ ПАНЕЛИ В КОТОРОЙ СОЕДИНЕНО ВСЕ ЧАСТИ МАШИНЫ В ОДНОМ МЕСТЕ.ОН ПРЕДНАЗНАЧЕН В СООТВЕТСТВИИ С ПРИНЦИПАМИ ПОСЛЕДОВАТЕЛЬНОСТИ ОПЕРАЦИЙ, КОТОРЫЕ ВЫПОЛНЯЮТСЯ ОПЕРАТОРОМ.ИМЕЮТСЯ СТОП КНОПКИ ДЛЯ ВМЕШАТЕЛЬСТВА ПРИ ЧРЕЗВЫЧАЙНЫХ ОБСТОЯТЕЛЬСТВАХ.МАТЕРИАЛ ИСПОЛЬЗУЕМЫЙ В АВТОМАТИЗАЦИИ ФИРМЫ **BOSCH** И **SIEMENS**.ДЛЯ КАЖДОГО ДВИГАТЕЛЯ ЕСТЬ НЕЗАВИСИМЫЙ ПРЕДОХРАНИТЕЛЬ,ДЛЯ СРОЧНЫХ КОМАНД ИСПОЛЬЗОВАЛИ ТАЙМЕР МАРКА SCHNEIDER.



ОБРАЗЦЫ ПРЕСС-ФОРМЫ



КОММЕРЧЕСКИЕ УСЛОВИЯ

АКЦИЯ С КОДОМ V-038: ДЕЙСТВИТЕЛЬНА ДО 30.06.2019. СРОК ПОСТАВКИ; МАКСИМУМ 21 РАБОЧИХ ДНЕЙ. КУРС ОБУЧЕНИЯ К УПРАВЛЕНИЮ ЭКСПЛУАТАЦИИ ОПЕРАТОРА ВЫДАЕТСЯ БЕСПЛАТНО НАШЕЙ ФИРМОЙ.

ПРОЕКТ ИНФРАСТРУКТУРЫ; НЕОБХОДИМАЯ ЭКСПЕРТИЗА ТЕРРИТОРИИ И ИССЛЕДОВАНИЕ ВЫПОЛНЯЮТСЯ СПЕЦИАЛИСТАМИ НАШЕЙ КОМПАНИИ И БЕСПЛАТНО ВЫДАЮТСЯ СТОРОНЕ ПОКУПАТЕЛЯ. В ЗАВЕРШЕНИИ ЗАКАЗА.

ЭКСПЛУАТАЦИЯ И ПУСКОНАЛАДОЧНЫЕ ОПЕРАЦИИ; ВИЗА МОНТАЖНОЙ КОМАНДЫ (ДЛЯ НУЖНОЙ СТРАНЫ) – ТРАНСПОРТНЫЕ ПЕРЕЕЗДЫ - ПЕРЕМЕЩЕНИЕ И ПРОЖИВАНИЕ, МАСЛО ДЛЯ МАСЛОСТАНЦИИ ОПЛАЧИВАЕТ ПОКУПАТЕЛЬ.

ПОСТАВКА; ПОСТАВКА ИЗ ФАБРИКИ (EX WORKS). РАСХОДЫ ПОСТАВКИ И СТРАХОВКИ, ПРИНАДЛЕЖАТ СТОРОНЕ ЗАКАЗЧИКА. РАСХОДЫ ДОСТАВКИ ДО ПОМЕЩЕНИЯ ПОСТАВКИ ПРИНАДЛЕЖАТ СТОРОНЕ ПРОДАВЦУ. НАША ФИРМА ПРЕДОСТАВЛЯЕТ ПОМОЩЬ ПРИ ПОСТАВКЕ И ЛОГИСТИКЕ. **ндс**; ПРИ ВНУТРЕННИХ ПРОДАЖАХ % 18, ПРИ ПРОДАЖАХ С ПОМОЩЬЮ ЛИЗИНГА И КРЕДИТА % 1. ПРИ ПРОДАЖАХ ЗА ГРАНИЦУ НДС НЕ ПРИМЕНЯЕТСЯ.

ОПЛАТА; 30% ОТ ОБЩЕЙ СУММЫ ОПЛАЧИВАЕТСЯ НАЛИЧНЫМИ ВО ВРЕМЯ ПОДПИСИ ОФИЦИАЛЬНОГО КОНТРАКТА. ОСТАВШИЙСЯ ПЛАТЕЖ; 30% ИЗ НИХ ОПЛАЧИВАЕТСЯ ЧЕРЕЗ НЕКОТОРОЕ ВРЕМЯ ОСТАВШЕЕСЯ ПОСЛЕДНИЕ 40% ОПЛАЧИВАЮТСЯ ВО ВРЕМЯ ПОСТАВКИ ЧЕРЕЗ БАНКОВСКИЙ ПЕРЕВОД. КРОМЕ ТОГО, ДЛЯ ОСУЩЕСТВЛЕНИЯ ПОКУПКИ В РАМКАХ ПРОГРАММЫ ГОСУДАРСТВЕННОЙ ПОДДЕРЖКИ, КРЕДИТОВАНИЯ, ИЛИ ПООЩРЕНИЯ НАША КОМПАНИЯ БЕСПЛАТНО ПОДГОТОВИТ НЕОБХОДИМЫЕ ПРОЕКТЫ, ПРЕДОСТАВЛЯЕМЫЕ В БАНКИ И ЛИЗИНГОВЫЕ КОМПАНИИ.

КОНТРАКТ; НАШ КОНТРАКТ ПОЛУЧАЕТ ПОДТВЕРЖДЕНИЕ ПРИ ВНУТРЕННИХ ПРОДАЖАХ ОТ ТОРГОВО-ПРОМЫШЛЕННОЙ ПАЛАТЫ ПРИ ПРОДАЖАХ ЗА ГРАНИЦУ ОТ АССОЦИАЦИИ ЭКСПОРТЕРОВ. ТАКИМ ОБРАЗОМ НАШ КОНТРАКТ ИМЕЕТ МЕЖДУНАРОДНОЕ ДЕЙСТВИЕ.

ГАРАНТИЯ; ПРИ ПРОИЗВОДСТВЕННЫХ ДЕФЕКТАХ СРОК ГАРАНТИИ 2 ГОДА. ТАКЖЕ ИМЕЕТСЯ ВОЗМОЖНОСТЬ ПРОДЛИТЬ СРОК ГАРАНТИИ, ПО УСМОТРЕНИЮ ДОПЛАТИВ 5% ОТ ОБЩЕЙ СТОИМОСТИ НА ТРИ ГОДА **2+3 = 5**.

СЕРВИС ОБСЛУЖИВАНИЕ-ЗАПАСНЫЕ ЧАСТИ; НА ТЕРРИТОРИИ СТРАНЫ ПРИ ВОЗМОЖНЫХ НЕПОЛАДКАХ СЕРВИСНАЯ БРИГАДА ПРИЕЗЖАЕТ В ТЕЧЕНИИ 48 ЧАСОВ, ЗА ГРАНИЦЕ ЗА 72-120 ЧАСОВ. ЭТОТ СРОК НЕ ДЕЙСТВИТЕЛЕН ДЛЯ ТЕХ СТРАН В КОТОРЫЕ НУЖНО ПОЛУЧАТЬ ПРИГЛАШЕНИЕ. ГАРАНТИЙНЫЙ СРОК ПОЛУЧАЕТ ДЕЙСТВИТЕЛЬНОСТЬ С ПОДПИСЬЮ КОНТРАКТА.



ФОТО ГАЛЕРЕЯ



ФАБРИКА : TRABZON – ERZURUM DEVLET KARAYOLU ÜZERİ 9.Km. AKOLUK BELEDİYE KARŞISI – ÇAĞLAYAN / ТРАБЗОН / ТУРЦИЯ
ФАБРИКА : +90 462 357 30 62/OFİS : +90 462 321 0778/GSM : +90 549 325 66 62/Web :www.vessvibropress.ru- E-mail: tolga@beyazligroup.com

 Пожалуйста, подумайте о природе, прежде чем распечатать этот файл./Pleaseconsidertheenvironmentbeforeprintingthisdocument

КОНТАКТНАЯ ИНФОРМАЦИЯ

ТУРЦИЯ	
Менеджер продаж:	Gökhan Özdemir
Телефон 1:	+90 (549) 325 66 67
Телефон 2:	+90 (543) 868 53 04
E-mail:	gokhan@beyazligroup.com

РОССИЯ	
Менеджер продаж:	Tolga Kalelioğlu
Телефон 1:	+90 (549) 325 66 62
Телефон 2:	+90 (462) 321 07 78
E-mail:	tolga@beyazligroup.com

ФРАНЦИЯ	
Менеджер продаж:	Mohamed Thiam
Телефон 1:	+90 (549) 325 66 60
Телефон 2:	+90 (462) 321 07 78
E-mail:	mohamed@beyazligroup.com

ЛИВИЯ	
Менеджер продаж:	Mouad Mazour
Телефон 1:	+218 (911) 620 035
Телефон 2:	+90 (541) 868 54 59
E-mail:	mouad@beyazligroup.com

ГРУЗИЯ	
Менеджер продаж:	Lasha Gabaidze
Телефон 1:	+995 (571) 912 626
Телефон 2:	+90 (549) 325 66 64
E-mail:	lasha@beyazligroup.com


САУДОВСКАЯ АРАВИЯ	
Менеджер продаж:	Abdurrahim Temur
Телефон 1:	+90 (544) 549 41 99
Телефон 2:	+90 (462) 321 07 78
E-mail:	temur@beyazligroup.com

АЗЕРБАЙДЖАН	
Менеджер продаж:	Anar Nazarov
Телефон 1:	+994 (702) 002 677
Телефон 2:	+90 (549) 325 66 61
E-mail:	gokhan@beyazligroup.com

УКРАИНА	
Менеджер продаж:	Tolga Kalelioğlu
Телефон 1:	+90 (549) 325 66 62
Телефон 2:	+90 (462) 321 07 78
E-mail:	tolga@beyazligroup.com

ОМАН	
Менеджер продаж:	Abdurrahim Temur
Телефон 1:	+90 (544) 549 41 99
Телефон 2:	+90 (462) 321 07 78
E-mail:	temur@beyazligroup.com

АЛЖИР	
Менеджер продаж:	Mouad Mazour
Телефон 1:	+90 (541) 868 54 59
Телефон 2:	+90 (462) 321 07 78
E-mail:	mouad@beyazligroup.com

АФРИКА	
Менеджер продаж:	Abdoul Wahabou
Телефон 1:	+90 (549) 325 66 70
Телефон 2:	+90 (462) 321 07 78
E-mail:	abdoul@beyazligroup.com

МАРОККО	
Менеджер продаж:	Soumia Boukebir
Телефон 1:	+90 (549) 325 66 69
Телефон 2:	+90 (462) 321 07 78
E-mail:	soumia@beyazligroup.com



www.beyazligroup.com /// www.vessmakina.com /// tolga@beyazligroup.com